

Modularne urządzenia grzewcze 700XP Frytkownica gazowa, 2x7 litrów, wolnostojąca

Nr pozycji _____

Nr modelu _____

Nazwa _____

Nr SIS _____

AIA # _____



371069 (E7FRGH2BF0)

Frytkownica gazowa
wolnostojąca, 2 x 7 litrów, V
- kształt komory, elementy
grzewcze poza zbiornikiem,
strefa zimna

Krótką specyfikacją

Nr pozycji _____

Podstawowa charakterystyka

- Urządzenie jest dostarczone na nóżkach ze stali nierdzewnej o wysokości 150 mm z możliwością dodatkowej regulacji.
- Głęboko-tłoczone komory grzewcze w kształcie litery V.
- Wysoko sprawne palniki ze stali nierdzewnej o mocy 7 kW, z zabezpieczeniem przeciwwypływowym, przyłączone na zewnątrz komory grzania.
- Regulacja temperatury pracy termostatem, o maksymalnym zakresie temperatury 185 °C.
- Zabezpieczenie przeciwwypływowo każdego palnika.
- Termostat z zabezpieczeniem przed przegrzaniem urządzenia.
- Wypuszczanie oleju z komory grzewczej przez kurek do pojemnika odpływowego umieszczonego pod komorą.
- Wszystkie główne komponenty i części zlokalizowane z przodu urządzenia dla ułatwienia serwisowania.
- Zapłon iskrowy (piezo) dla zwiększenia bezpieczeństwa.
- Palniki gazowe do stosowania z gazem ziemnym lub LPG (zamienne dysze dostarczone w komplecie). Dostępne są różne dysze do przeróbki - informacje w Electrolux Professional.
- Ochrona przed wodą IPX4.
- Możliwość podłączenia do przenośnego monitorowania jakości oleju (potrzebna jest akcesoria dodatkowa 9B8081).

Konstrukcja

- Komory grzewcza z zaokrąglonymi wewnętrznymi narożnikami dla ułatwienia czyszczenia.
- Panele zewnętrzne ze stali nierdzewnej z wykończeniem Scotch Brite.
- Jednocześnie tłoczony blat roboczy o grubości 1,5 mm ze stali nierdzewnej.
- Urządzenie ma boczne krawędzie pod kątem prostym, pozwalające na równe dopasowanie połączeń między urządzeniami, eliminując przerwy i ewentualne miejsca gromadzenia się zabrudzeń.

Utrzymywalność

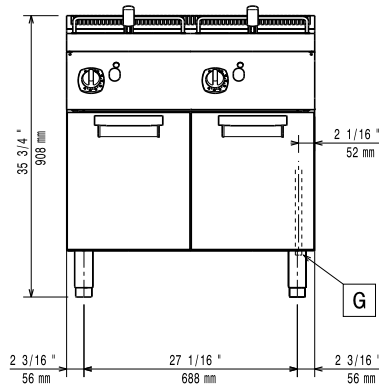
- Urządzenie jest zaprojektowane zgodnie z szwajcarską regulacją energetycznej efektywności (730.02)

Uwzględnione akcesoria

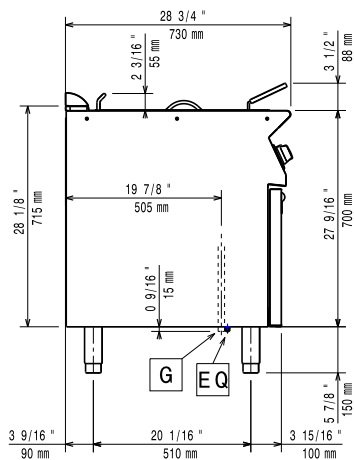
- 2 x Drzwi do podstaw PNC 206350 otwartych z linii 700&900XP

APROBATA

Przód

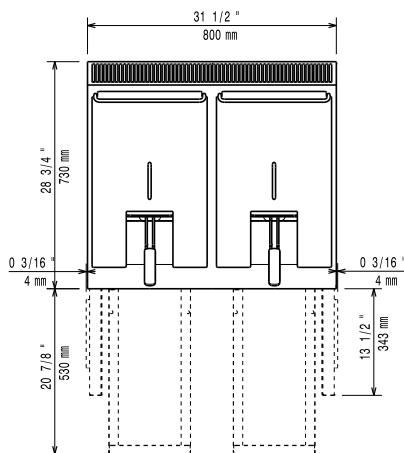


Bok



EQ = Śruba ekwipotencjalna
 G = Złącze gazowe

Góra



Gaz

Moc gazowa:	371069 (E7FRGH2BF0)	14 kW
Standardowe dostarczenie gazu:		Gaz ziemny
Opcja typu gazu:		LPG; Gaz ziemny
Ciśnienie robocze, mBar (min/Max):		0 / 0
Wlot gazu:		1/2"

Kluczowe informacje:

Ilość komór:	2
Wymiary użytkowe komory (szerokość):	240 mm
Wymiary użytkowe komory (wysokość):	235 mm
Wymiary użytkowe komory (głębokość):	380 mm
Pojemność komory:	5.5 lt MIN; 7 lt MAX
Zakres termostatu:	105 °C MIN; 185 °C MAX
Wymiary zewnętrzne, szerokość:	800 mm
Wymiary zewnętrzne, głębokość:	730 mm
Wymiary zewnętrzne, wysokość:	850 mm
Ciężar netto:	71 kg
Ciężar wysyłkowy:	82 kg
Objętość wysyłkowa:	0.8 m ³

Jeśli urządzenie zostanie ustawione obok lub przy meblach lub podobnych elementach wrażliwych na temperaturę, konieczne jest zachowanie odstępów bezpieczeństwa około 150 mm lub zamocowanie jakiejś formy izolacji cieplnej.